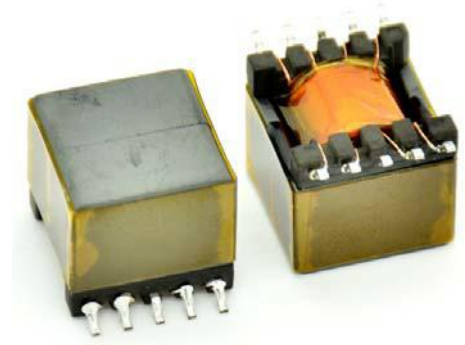


EP SMD类



产品特征:

高功率密度、高效率;
多路输出、低高度方案;
最大工作频率 500kHz.

产品应用:

网络产品、POE、路由器;
太阳能逆变器、服务器、音响功放;
医疗仪器电源、变频器、工业电源;
家用电器、电力设备;
车载辅助电源.

电气特性:


工作温度: $-40^{\circ}\text{C} \sim +125^{\circ}\text{C}$ (包含工作时的温度)
储存条件: $-20^{\circ}\text{C} \sim +85^{\circ}\text{C}$

标准电气特性规范:

产品规格	A Max	B Max	C Max	D Typ	E Typ	E1 Typ	PIN径	引脚	功率 (W)
EP7-1	14.0	11.0	9.5	2.5	10.6	-	0.7x0.25	3+3	3~8
EP7-2	15.3	11.0	10.0	3.0	10.75	7.15	0.6x0.3	3+3	3~8
EP7-3	11.0	12.0	12.0	2.5	8.7	5.6	0.4x0.4	4+4	3~8
EP7-4	14.5	11.0	9.5	2.5	10.6	-	0.7x0.3	4+4	3~8
EP10-1	16.0	12.5	12.5	2.5	12.5	-	0.7x0.3	4+4	8~16
EP10-2	18.0	12.5	13.0	2.5	13.2	9.6	0.7x0.4	4+4	8~16
EP13-1	18.5	14.0	13.0	2.5	15.4	-	0.7x0.4	5+5	10~20
EP13-2	20.0	14.0	13.0	2.5	15.5	11.8	0.7x0.4	5+5	10~20
EP13-3	17.8	14.5	13.0	1.7/3.4	14.7	-	0.6x0.4	8+4	10~20

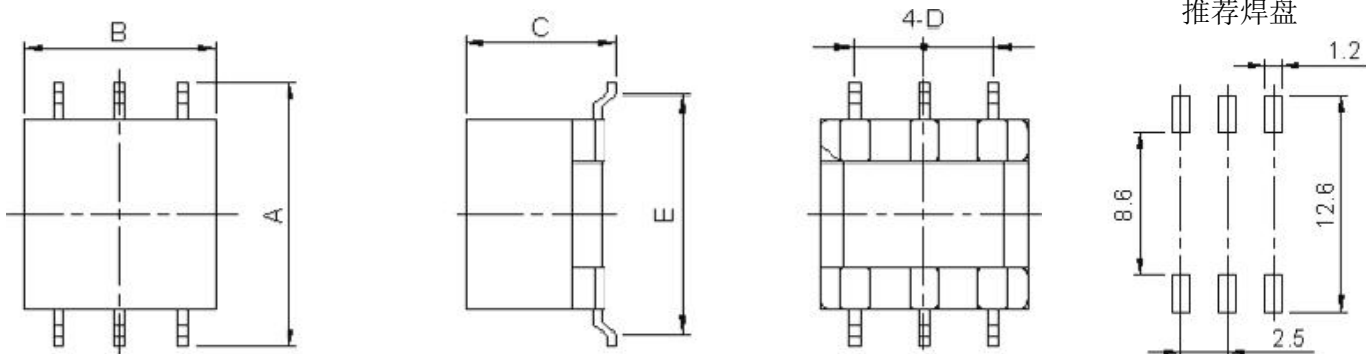
输出功率仅供参考, 开关频率为100kHz.

尺寸单位: mm

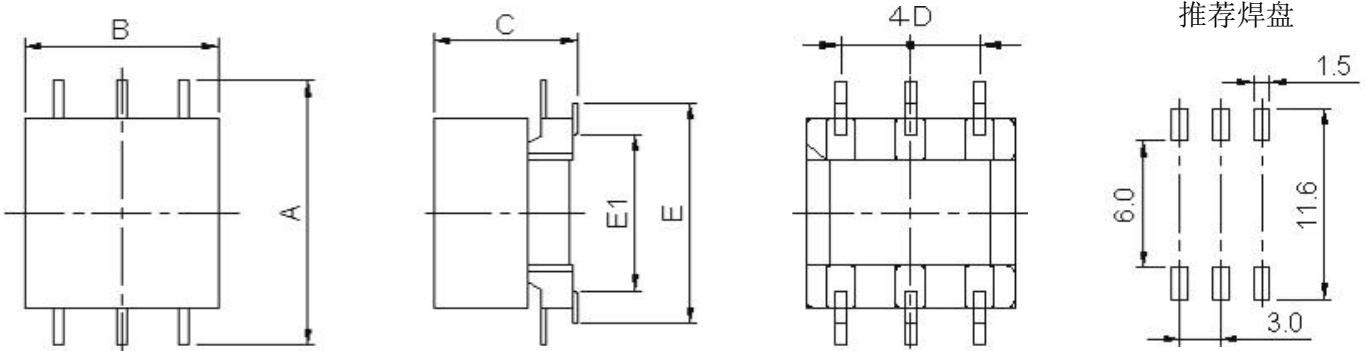
 为了能够更加正确、安全地使用产品, 请务必索取能进一步确认详细特性、规格的承认书。

记载内容可能因为产品改良等原因不经预告而更改, 恕不另行通知。

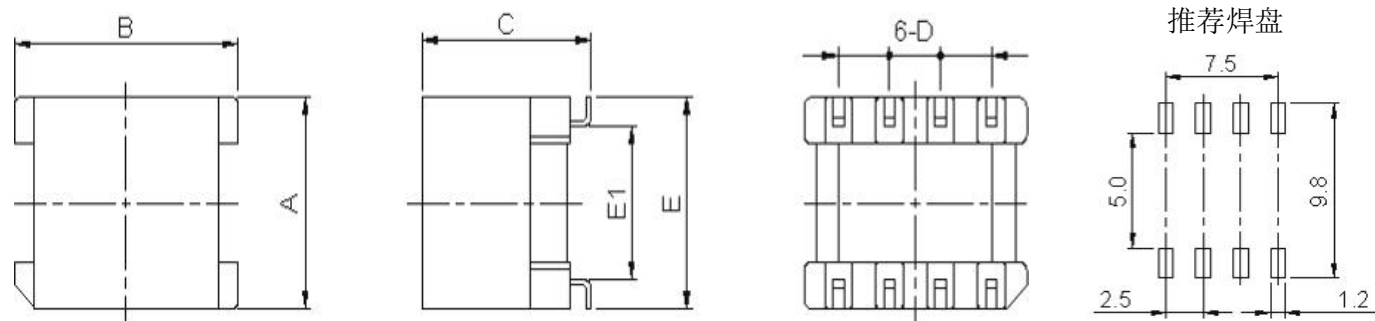
EP7-1型



EP7-2型



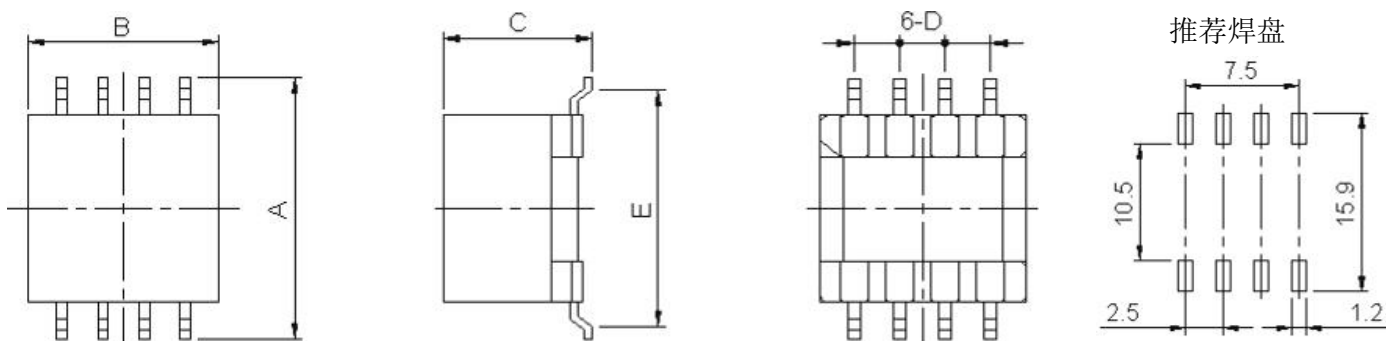
EP7-3型



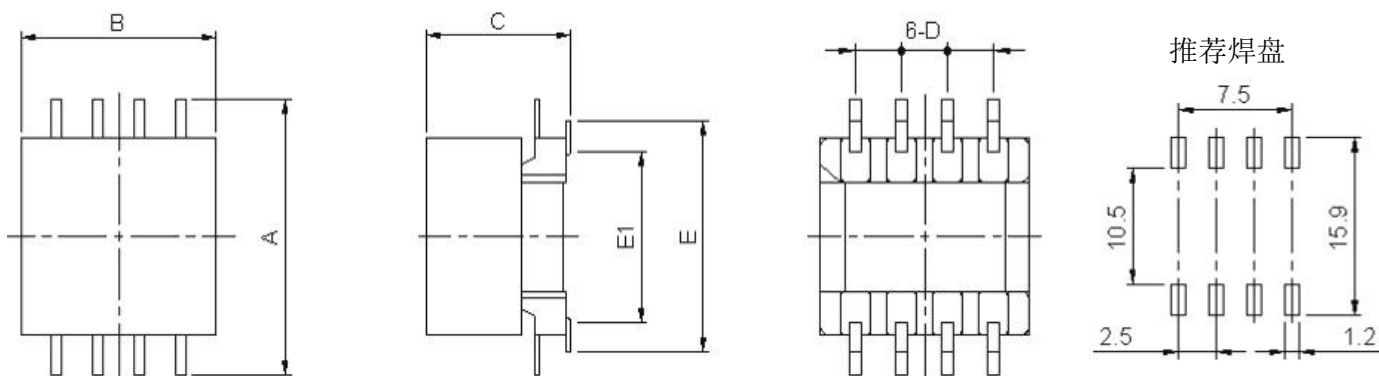
⚠️为了能够更加正确、安全地使用产品，请务必索取能进一步确认详细特性、规格的承认书。

记载内容可能因为产品改良等原因不经预告而更改，恕不另行通知。

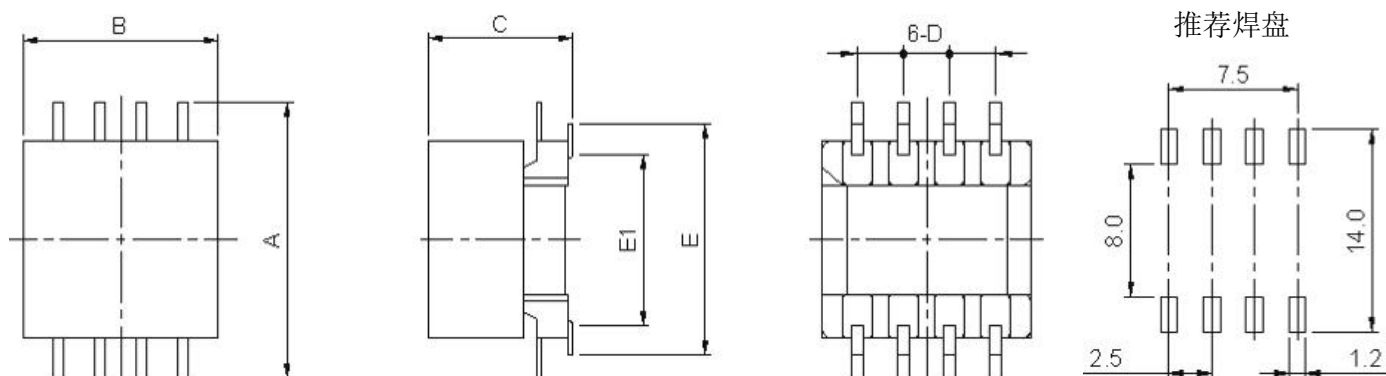
EP7-4型



EP10-1型



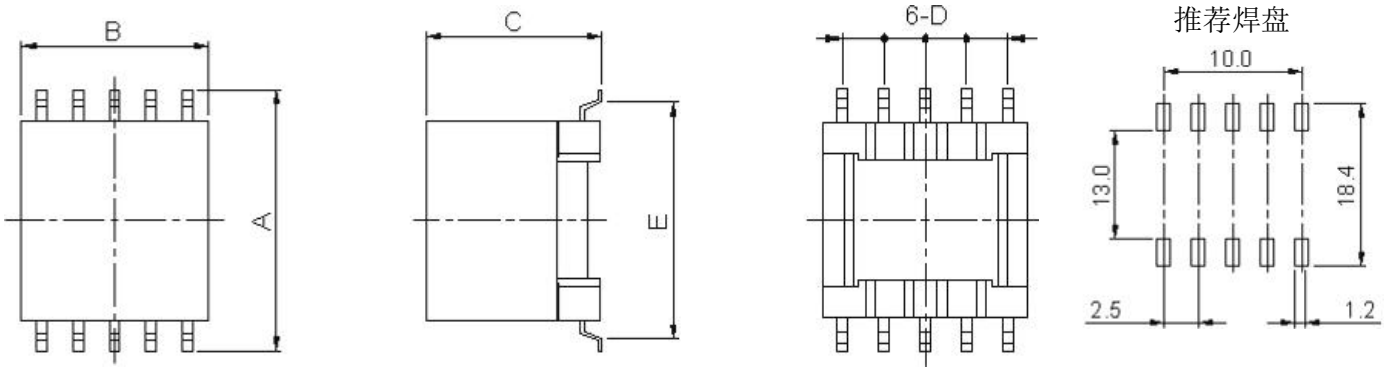
EP10-2型



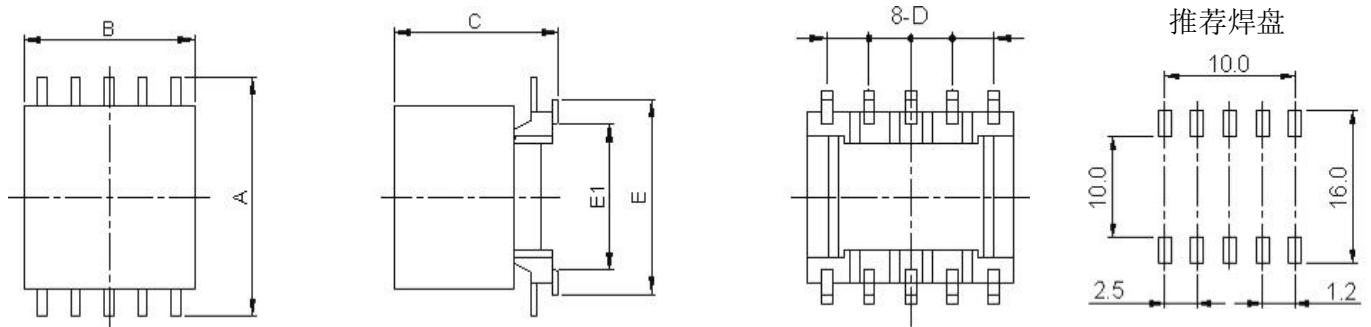
⚠为了能够更加正确、安全地使用产品，请务必索取能进一步确认详细特性、规格的承认书。

记载内容可能因为产品改良等原因不经预告而更改，恕不另行通知。

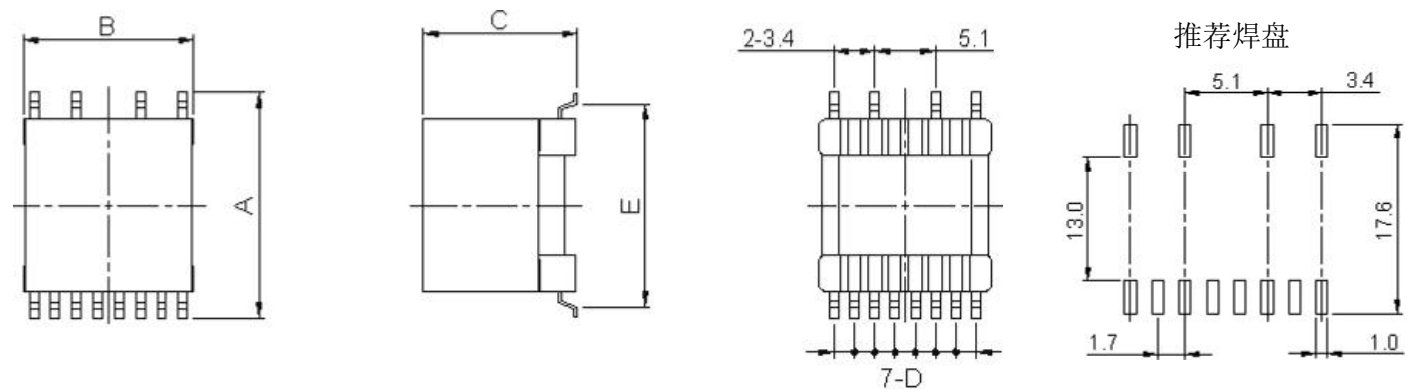
EP13-1型



EP13-2型



EP13-3型



⚠️为了能够更加正确、安全地使用产品，请务必索取能进一步确认详细特性、规格的承认书。

记载内容可能因为产品改良等原因不经预告而更改，恕不另行通知。